

# SB200 | SB500 | SB950

## Batterielasthebemagnet

Die Elektropermanent Batterielasthebemagnete sind für den Flachmaterial-Lastenbereich 200kg | 500kg | 950kg und den Rundmaterial-Lastenbereich 50kg | 200kg | 400kg geeignet. Durch sekundenschnelle Stromimpulse wird der Elektropermanent Batterielasthebemagnet automatisch oder manuell über Knopfdruck geschaltet. Obwohl während des Lasttransportes kein Strom fließt, ist das Werkstück so sicher gespannt wie bei einem Permanent Lasthebemagneten. Ungefähr 1.000 EIN/AUS Schaltzyklen bei SB200 | SB500 und 500 EIN/AUS Schaltzyklen bei SB950 sind möglich, bis die integrierten Akkus durch einfachen Stromnetzanschluss wieder aufgeladen werden müssen.



SB200

### Einsatzbereiche

- + Für Flach- und Rundmaterial
- + Im Einzelbetrieb als auch mehrfach an Magnettraversen einsetzbar
- + Für den Einsatz am Kran
- + Zum Ausheben von Brennschnittteilen
- + Im Maschinen-, Werkzeug-, Anlagen-, Stahl-, Schiffsbau, Stahlwerk, Schneid-, Laser-Transportbetrieb oder Materiallager



SB950



SB500



SB500



SB200



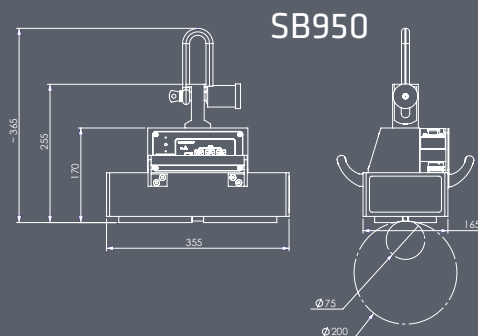
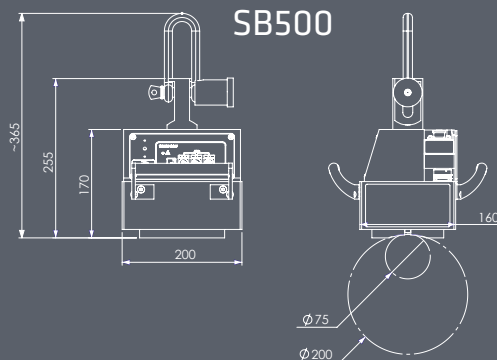
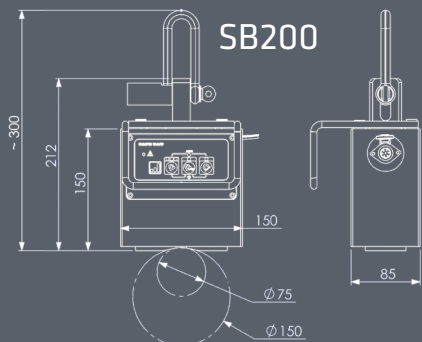
SB200 mit Sonderpolschuh

**Profi-Vorteile**

- + Es fließt kein Batteriestrom während des Hebens (nur ein sekundenlanger Stromimpuls wird zum Magnetisieren oder Entmagnetisieren benötigt)
- + Austauschbare und wiederaufladbare Batteriebox für SB500 und SB950, die extern angebracht ist
- + Die Magnete sind manuell über Drucktaster oder automatisch über eine Aufsetzautomatik schaltbar
- + 3 Haftkraftstufen zum Heben ab Materialdicke 4 mm
- + Optische und akustische Warneinrichtung mit Batterie-Ladezustandsanzeige signalisiert sicheren oder unsicheren Hebevorgang
- + Optional: Positionierdeichsel SB950, schwenkbar in Z-Achse +/- 60°

**Merkmale**

- ☑ Wählbar zwischen Hand-Tasterbetrieb oder Automatik-Betrieb
- ☑ Einsatzzeit ca. 1.000/500 EIN/AUS Schaltzyklen
- ☑ Akkubatterie (Lithium-Ionen) in ca.2h an der Wechselstromdose aufladbar



**Technische Daten**

	Abmessungen [LxBxH]	Last SWL 3:1	mind. Stärke	max. Tragfähigkeit ab	● Last SWL 3:1	ø min. - max.	magn. Kontakt- fläche [L x B]	Gewicht	Art.-Nr.
	[mm]	Fh [kg]	[mm]	[mm]	Fh [kg]	[mm]	[mm]	[kg]	
SB200	150 x 85 x 150	200	4	20	50	75 - 150	115 x 50	10	65697
SB500	200 x 160 x 170	500	4	20	200	75 - 200	145 x 125	26	62666
SB950	355 x 165 x 170	950	4	20	400	75 - 200	320 x 130	41	60643